

VIBRATEUR ÉLECTRIQUE HF FIXE

Série HFV - HFC

6000 Tr/min 42 V 200 Hz

email : sales@vibraxtion.fr

Tél. 04 37 86 12 09



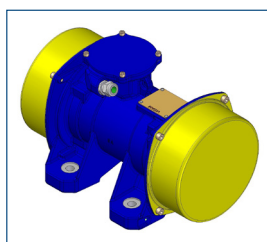
TRIPHASE

Alimentation Standard

TRIPHASE 42 V / 200 Hz
Autres tensions sur demande

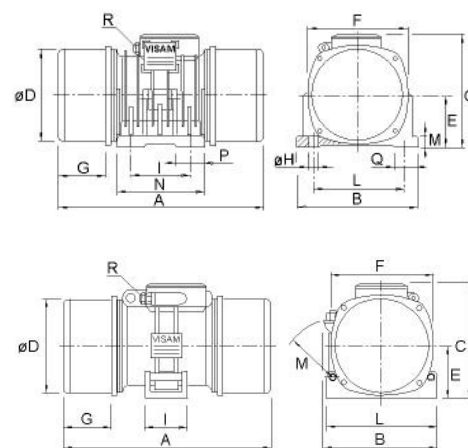
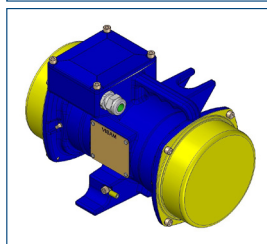
FIXATION À BOULONS :

Série HFV



FIXATION À BERCEAU :

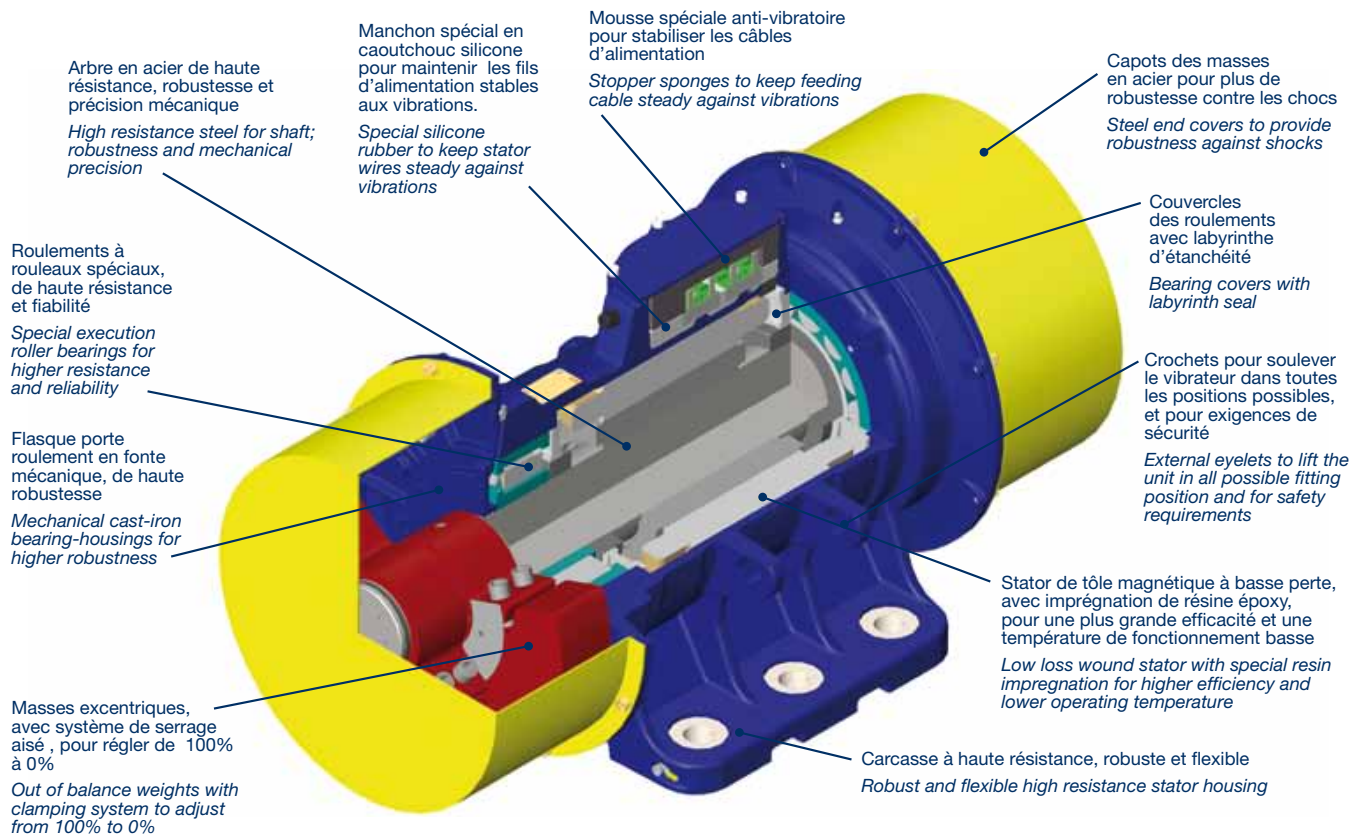
Série HFC



TYPE	CARACTERISTIQUES MÉCANIQUES		CARACTERISTIQUES ÉLECTRIQUES		DIMENSIONS mm						CÔTES DE FIXATION mm						POIDS Kg		
	FORCE CENTRIFUGE Kg	PUISSANCE kW	COURANT A 42 V 200 Hz	A	B	C	D	E	F	G	ØH	I	L	M	N	P		Q	R
FIXATION À BOULONS																			
HFV 6000/5	540	0.55	10.8	304	190	206	150	86	165	50	13	100	155	18	170	50	40	16	14
HFV 6000/8	864	0.85	16.2	348	220	215	170	95	185	60	17	115	170	20	190	58	48	16	18
HFV 6000/12*	1296	1.25	22.9	376	225	235	190	105	202	68	17	120	180	20	196	60	45	16	24.5
HFV 6000/15	1620	1.65	31.5	376	225	235	190	105	202	68	17	120	180	20	196	60	45	16	26
HFV 6000/20	2160	2.00	36.2	415	250	247	202	112	217	82	17	150	190	25	215	56	55	16	40.5
HFV 6000/25	2699	2.25	43.6	415	250	247	202	112	217	82	17	150	190	25	215	56	55	16	42.5
FIXATION À BERCEAU																			
HFC 6000/12*	1200	1	18.7	312	242	212	148	95	163	44		84	235					M20	20
HFC 6000/15	1500	1	18.7	312	242	212	148	95	163	44		84	235					M20	20.5

Chaque vibreur doit être protégé par une protection thermique adéquat et câblé avec une section adéquate.

* Câblage : section conducteur 4mm² et ø câble d'alimentation 7-13 mm



CARACTERISTIQUES GENERALES

Conformité:	Directives Européennes 2006/42/CE (Machines) 2006/95/CE (Basse Tension) 2004/108/CE (Compatibilité Electromagnetique)	Lubrification:	A vie jusqu'à la taille 4 "Long Life" au delà de la taille 4.1
Atex:	Gamme conforme, Ⓜ II 3D (zone 22) • Ex tD A22 IP66 T135°C Disponibilité sur demande, Ⓜ II 2D (zone 21) • Ex tD A21 IP66 T135°C	Température Ambiante:	De -20° à +40° C
Alimentation:	Tri-phasé de 42 à 700 V, 50 et 60 Hz Mono-phasé de 110 à 240 V, 50 et 60 Hz Performance parfait sous commande d'inverseur (VFD)	Protection Thermique:	Standard (thermistor 130° C) de la taille 10 Sur demande jusqu'à la taille 9
Exécutions:	2, 4, 6, 8, 10, 12 pôles et spéciaux	Fixation du Vibrateur:	Toutes les positions
Force Centrifuge:	De 50 à 25.000 Kg Réglage en continu de 100% à 0% (livraison standard: réglage à 80%)	Vernissage:	Peinture à poudre, bleu RAL 5010 / jaune RAL 1003
Service:	Service continu au maximum de Force centrifuge (S1)	Essais:	Tous les vibrateurs sont soumis à un essai dynamique (avec masses réglées 80%) avant de quitter l'usine
Protection Mécanique:	IP 66		
Protection contre Impact:	IK 10		
Class d'Isolation:	F standard • H sur demande		
Tropicalisation:	En standard		