

VIBRATEUR AVEC CORPS EN ALUMINIUM ANODISÉ

Sans entretien

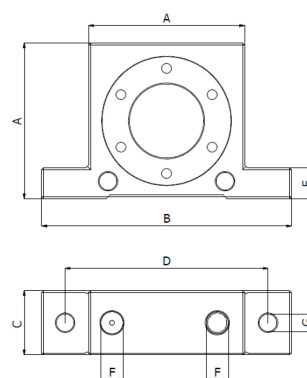
Petite taille

Variation de fréquence et d'amplitude selon débit ou pression d'air

Haute fréquence

Vibration produite par la rotation d'une bille sur une piste en acier traitée

Utilisation recommandée d'air comprimé lubrifié et filtré ($\leq 5 \mu\text{m}$)



CARACTÉRISTIQUES À 6 BAR

TYPE	FREQUENCE	FORCE	CONSO. AIR	VOLUME	TEMPÉRATURE	
	Tr/min	N	l/min	SONORE	DE TRAVAIL	
	6 bar	6 bar	6 bar	6 bar	min	MAX
VVS 8	34 260	281	200	75-84	-20 °C	100 °C
VVS 10	32 760	442	205	75-86		
VVS 13	20 760	689	230	76-88		
VVS 16	17 700	836	270	77-90		
VVS 20	13 020	1 322	350	80-92		
VVS 25	12 000	1 926	420	80-95		
VVS 30	9 900	2 935	580	83-94		
VVS 36	9 600	3 899	680	85-97		

DIMENSIONS

TYPE	A	B	C	D	E	F	G	POIDS
	mm	mm	mm	mm	mm	mm	mm	Kg
VVS 8	50	86	20	68	12	G1/4	7	0.19
VVS 10	50	86	20	68	12	G1/4	7	0.19
VVS 13	65	113	24	90	16	G1/4	9	0.28
VVS 16	65	113	27	90	16	G1/4	9	0.33
VVS 20	80	128	33	104	16	G1/4	9	0.56
VVS 25	80	128	38	104	16	G1/4	9	0.68
VVS 30	100	160	45	130	20	G3/8	11	1.54
VVS 36	100	160	49	130	20	G3/8	11	1.7

Les informations techniques, schémas et images présents de ce document sont la propriété exclusive de Vibraxtion SARL. Toute reproduction est interdite. Ces informations sont à caractère non contractuelles, et peuvent être soumises à modification. Une utilisation non adéquate du matériel ne peut engager la société Vibraxtion SARL.