

VIBRATEUR ÉLECTRIQUE HF VARIABLE

Série VFV - VFC

0 à 6000 Tr/min

380-415 V

email : sales@vibraxtion.fr

Tél. 04 37 86 12 09



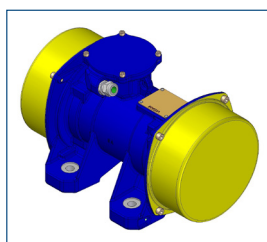
TRIPHASE

Alimentation Standard

TRIPHASE 400-460 V (...AT)*
Autres tensions sur demande

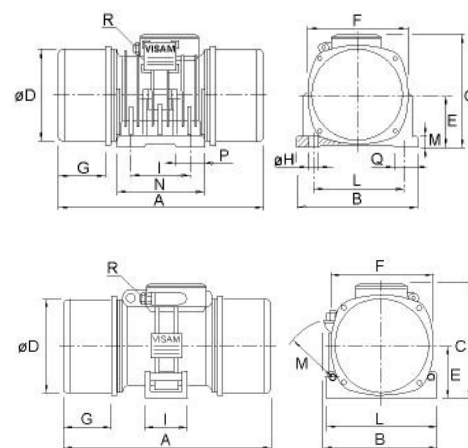
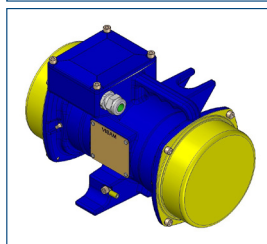
FIXATION À BOULONS :

Série VFV



FIXATION À BERCEAU :

Série VFC



Chaque vibreur doit être protégé par une protection thermique adéquat et câblé avec une section adéquate.

TYPE	CARACTERISTIQUES MÉCANIQUES		CARACTERISTIQUES ÉLECTRIQUES		DIMENSIONS mm						CÔTES DE FIXATION mm						POIDS Kg		
	FORCE CENTRIFUGE Kg	PUISSANCE kW	COURANT A 380 - 415 V 60 - 100 Hz	A	B	C	D	E	F	G	Ø H	I	L	M	N	P		Q	R
FIXATION À BOULONS																			
VFV 8/6	800	0.75	1.7	336	220	213	168	96	184	54	17	115	170	20	200	65	50	M20	18.5
VFV 13/6	1300	1.25	2.4	366	225	233	187	105	200	62	17	115	180	20	210	70	50	M20	25
VFV 20/6	2000	1.65	3.3	366	225	233	187	105	200	62	17	120	180	20	210	70	50	M20	24.5
VFV 25/6	2600	2.25	4.6	410	280	258	212	117	227	74	17	150	190	30	260	95	80	M20	42
VFV 33/6	3300	2.50	5	410	280	258	212	117	227	74	17	160	200	30	260	95	80	M20	43
VFV 41/6	4100	2.8	5.5	512	300	280	237	131	255	105	22	165	230	35	300	115	80	M20	58
FIXATION À BERCEAU																			
VFC 13/6	1300	1	2	312	242	212	148	95	163	44		84	235					M20	29
VFC 20/6	2000	1	2	390	242	212	148	95	163	82		84	235					M20	29

Les informations techniques, schémas et images présents de ce document sont la propriété exclusive de Vibraxtion SARL. Toute reproduction est interdite. Ces informations sont à caractère non contractuelles, et peuvent être soumises à modification. Une utilisation non adéquat du matériel ne peut engager la société Vibraxtion SARL.

VIBRATEUR ÉLECTRIQUE HF VARIABLE

Série VFV - VFC

0 à 6000 Tr/min

380-415 V

1/3

email : sales@vibraxtion.fr

Tél. 04 37 86 12 09

VFV 8/6		TOURS / MIN								
		4000	4250	4500	4750	5000	5250	5500	5750	6000
NOMBRE DE MASSE	2	174	196	220	245	272	299	329	359	391
	4	348	393	440	490	543	599	657	718	782
	6	522	589	660	735	815	898			
	8	695	785	880						
	10	869								

VFV/VFC 13/6		TOURS / MIN								
		4000	4250	4500	4750	5000	5250	5500	5750	6000
NOMBRE DE MASSE	2	290	328	367	409	453	500	548	599	653
	4	580	655	734	818	907	1000	1097	1199	1305
	6	870	983	1102	1227	1360				
	8	1160	1310							

VFV/VFC 20/6		TOURS / MIN								
		4000	4250	4500	4750	5000	5250	5500	5750	6000
NOMBRE DE MASSE	2	290	328	367	409	453	500	548	599	653
	4	580	655	734	818	907	1000	1097	1199	1305
	6	870	983	1102	1227	1360	1499	1645	1798	1958
	8	1160	1310	1469	1636	1813	1999			
	10	1451	1638	1836	2045					

Chaque vibreur doit être protégé par une protection thermique adéquate et câblé avec une section adéquate.

Les informations techniques, schémas et images présents de ce document sont la propriété exclusive de Vibraxtion SARL. Toute reproduction est interdite. Ces informations sont à caractère non contractuelles, et peuvent être soumises à modification. Une utilisation non adéquate du matériel ne peut engager la société Vibraxtion SARL.

VIBRATEUR ÉLECTRIQUE HF VARIABLE

Série VFV

0 à 6000 Tr/min

380-415 V

2/3

email : sales@vibraxtion.fr

Tél. 04 37 86 12 09

VFV 25/6		TOURS / MIN								
		4000	4250	4500	4750	5000	5250	5500	5750	6000
NOMBRE DE MASSE	2	290	328	367	409	453	500	548	599	653
	4	580	655	734	818	907	1000	1097	1199	1305
	6	870	983	1102	1227	1360	1499	1645	1798	1958
	8	1160	1310	1469	1636	1813	1999	2194	2398	2611
	10	1451	1638	1836	2045	2266	2499			
	12	1741	1965	2203	2455					
	14	2031	2293	2570						

VFV 33/6		TOURS / MIN								
		4000	4250	4500	4750	5000	5250	5500	5750	6000
NOMBRE DE MASSE	2	290	328	367	409	453	500	548	599	653
	4	580	655	734	818	907	1000	1097	1199	1305
	6	870	983	1102	1227	1360	1499	1645	1798	1958
	8	1160	1310	1469	1636	1813	1999	2194	2398	2611
	10	1451	1638	1836	2045	2266	2499	2742	2997	3264
	12	1741	1965	2203	2455	2720	2937	3291		
	14	2031	2293	2570	2864	3173				
	16	2321	2621	2937	3273					
	18	2612	2949	3304						

Chaque vibreur doit être protégé par une protection thermique adéquate et câblé avec une section adéquate.

Les informations techniques, schémas et images présents de ce document sont la propriété exclusive de Vibraxtion SARL. Toute reproduction est interdite. Ces informations sont à caractère non contractuelles, et peuvent être soumises à modification. Une utilisation non adéquate du matériel ne peut engager la société Vibraxtion SARL.

VIBRATEUR ÉLECTRIQUE HF VARIABLE

Série VFV

0 à 6000 Tr/min

380-415 V

3/3

email : sales@vibraxtion.fr

Tél. 04 37 86 12 09

VFV 41/6		TOURS / MIN								
		4000	4250	4500	4750	5000	5250	5500	5750	6000
NOMBRE DE MASSE	2	290	328	367	409	453	500	548	599	653
	4	580	655	734	818	907	1000	1097	1199	1305
	6	870	983	1102	1227	1360	1499	1645	1798	1958
	8	1160	1310	1469	1636	1813	1999	2194	2398	2611
	10	1451	1638	1836	2045	2266	2499	2742	2997	3264
	12	1741	1965	2203	2455	2720	2937	3291	3596	3916
	14	2031	2293	2570	2864	3173	3499	3840		
	16	2321	2621	2937	3273	3626	3999			
	18	2611	2948	3304	3682	4080				
	20	2900	3276	3671	4091					
	22	3192	3603	4039						

Chaque vibreur doit être protégé par une protection thermique adéquate et câblé avec une section adéquate.

Les informations techniques, schémas et images présents de ce document sont la propriété exclusive de Vibraxtion SARL. Toute reproduction est interdite. Ces informations sont à caractère non contractuelles, et peuvent être soumises à modification. Une utilisation non adéquate du matériel ne peut engager la société Vibraxtion SARL.

