

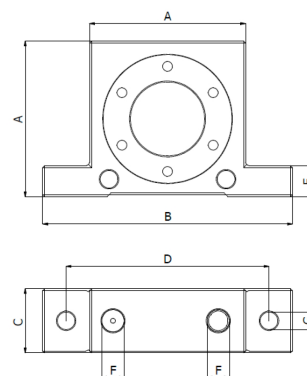


SILENCIEUX MOINS DE 70 DBA

Fonctionnement avec de l'air propre et sec (Pas de lubrification)

- Vibrateur avec corps en aluminium anodisé
- Flasques étanches et démontables
- Petites dimensions
- Turbine lestée montée sur roulements haute fréquence
- Faible consommation d'air
- Variation de fréquence et d'amplitude selon débit ou pression d'air

Utilisation recommandée d'air comprimé sec et filtré ($\leq 5 \mu m$)



CARACTÉRISTIQUES À 6 BAR

TYPE	FREQUENCE	FORCE	CONSO. AIR	POIDS
	Tr/min	N	l/min	
	6 bar	6 bar	6 bar	Kg
VVT 8	45 120	1 285	120	0.30
VVT 10	33 900	1 454	120	0.30
VVT 12	30 600	1 254	120	0.30
VVT 13	28 425	1 879	295	0.6
VVT 16	21 300	2 183	295	0.6
VVT 19	19 846	1 999	295	0.7
VVT 20	22 560	3 415	450	1.2
VVT 25	16 860	4 016	450	1.2
VVT 29	16 200	3 927	450	1.3
VVT 30	17 162	7 030	780	2.3
VVT 36	12 860	8 445	780	2.4
VVT 40	11 982	7 776	780	2.5

DIMENSIONS (mm)

TYPE	A	B	C	D ENTRAXE	E	F	G
VVT 8 - VVT 10 - VVT 12	50	86	34	68	12	1/8	7
VVT 13 - VVT 16 - VVT 19	65	113	42	90	16	1/4	9
VVT 20 - VVT 25 - VVT 29	80	128	56	104	16	1/4	9
VVT 30 - VVT 36 - VVT 40	100	160	75	140	20	3/8	13

Les informations techniques, schémas et images présents de ce document sont la propriété exclusive de Vibraxtion SARL. Toute reproduction est interdite. Ces informations sont à caractère non contractuelles, et peuvent être soumises à modification. Une utilisation non adéquate du matériel ne peut engager la société Vibraxtion SARL.