

VIBRATEUR ÉLECTRIQUE

Série SPV / SPX

8 pôles 750 Tr/min 50Hz

email : sales@vibraxtion.fr

Tél. 04 37 86 12 09



TRIPHASE

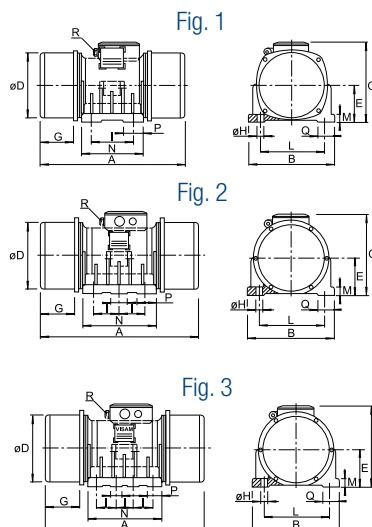
Alimentation Standard

Δ 220-240 / Y 380-415 V (...AA)*

Autres tensions sur demande



Atex 21 & 22 sur demande



ENTRE-AXE DE FIXATION SUR MESURE POSSIBLE POUR COMPATIBILITE AUTRE MARQUES

CARACTÉRISTIQUES GÉNÉRALES		C. MÉCANIQUES			C. ÉLECTRIQUES						DIMENSIONS							COTES DE FIXATION							
Modèle	Code	Taille	SM V	CF V	WV	Puissance Absorb.	Courant Nom.		Rapport	Fig.	A	B	C	D	E	G	Nr.	H	I	L	M	N	P	Q	R presse étoupe **
			Mom. Statique (kg*mm)	Force Centr. (kg)	Poids (kg)		Δ (A)	Y (A)																	
SPV 1.3 D	SPV041D02B04AA	04.1	240	150	23,0	0,28	1,2	0,7	3,0	1	406	194	204	148	86	101	4	13	100	155	18	180	50	45	M20x1,5
SPV 2.1 D	SPV050D01B05AA	05.0	400	250	30,0	0,45	2,1	1,2	3,5	1	428	220	213	168	96	100	4	17	115	170	20	200	65	50	M20x1,5
SPV 2.8 D	SPV060D02B06AA	06.0	520	330	37,0	0,55	2,5	1,5	3,5	1	452	225	233	187	105	105	4	17	120	180	20	210	70	50	M20x1,5
SPV 4.5 D	SPV070D02B07AA	07.0	860	540	50,0	0,70	2,9	1,7	3,5	1	495	250	246	200	112	121	4	17	150	190	22	220	60	60	M20x1,5
SPX-50 7.0 D	SPX080D01B08AA	08.0	1.110	700	62,5	0,90	3,5	2,0	3,0	1	548	280	258	212	117	143	4	17	160	200	30	260	95	80	M20x1,5
SPX-50 10.0 D	SPX090D00B09AA	09.0	1.650	1.050	82,0	1,10	4,3	2,5	4,0	1	584	300	280	237	131	141	4	22	165	230	35	300	115	80	M20x1,5
SPX-50 13.0 D	SPX091D00B09AA	09.1	2.100	1.320	100,0	1,30	4,8	2,8	4,0	1	624	300	280	237	131	181	4	22	165	230	35	300	115	80	M20x1,5
SPX-50 15.5 D	SPX100D00B10AA	10.0	2.560	1.610	140,0	2,00	8,6	5,0	4,5	1	662	330	331	270	150	151	4	25	165	270	35	360	150	90	M25x1,5 + M16x1,5(TH)
SPX-50 20.0 D	SPX110D00B11AA	11.0	3.560	2.250	173,5	2,50	10,0	6,0	4,5	1	693	355	360	308	166	152	4	29	210	295	35	390	165	100	M25x1,5 + M16x1,5(TH)
SPX-50 23.5 D	SPX111D00B11AA	11.1	4.300	2.700	187,0	3,00	11,7	6,8	4,5	1	693	355	360	308	166	152	4	29	210	295	35	390	165	100	M25x1,5 + M16x1,5(TH)
SPV 28.0 D	SPV120D01B12AA	12.0	6.050	3.800	254,0	3,70	14,7	8,5	4,5	2	740	390	392	345	193	163	6	29	110	310	41	350	110	90	M25x1,5 + M16x1,5(TH)
SPV 42.5 D	SPV130D01B13AA	13.0	7.550	4.750	300,0	5,20	17,5	10,0	5,5	2	851	390	414	345	192	203	6	29	115	320	45	370	115	75	M25x1,5 + M16x1,5(TH)
SPV 56.0 D	SPV132D03B13AA	13.2	9.800	6.160	331,0	6,50	21,0	12,0	5,0	2	917	390	414	345	192	243	6	29	115	320	45	370	115	75	M25x1,5 + M16x1,5(TH)
SPV-50 66.5 D	SPV140D02B14AA	14.0	11.970	7.550	407,0	7,00	22,5	13,0	4,0	2	1.001	456	468	410	235	253	6	32	130	380	40	400	390	120	M32x1,5 + M16x1,5(TH)
SPV-50 78.5 D	SPV141D04B14AA	14.1	13.670	8.600	438,0	8,00	24,5	14,0	5,0	2	1.007	456	468	410	235	253	6	32	130	380	40	400	390	120	M32x1,5 + M16x1,5(TH)
SPV 100.0 D	SPV150D04B15AZ	15.0	18.000	11.300	584,0	10,00	18,0	10,5	5,0	2	1.084	520	504	451	255	278	6	38	155	400	40	470	150	145	M32x1,5 + M16x1,5(TH)
SPV 124.0 D	SPV151D04B15AZ	15.1	21.700	13.650	672,0	11,00	20,0	11,5	5,0	2	1.138	520	504	451	255	278	6	38	155	400	40	470	150	145	M32x1,5 + M16x1,5(TH)
SPV 200.0 D	SPV171D00B17AZ	17.1	29.600	18.600	970,0	13,50	26,0	15,0	5,5	3	1.130	620	595	550	310	235	8	45	140	520	50	530	100	120	M40x1,5 + M20x1,5(TH)

* regarder le code sur le tableau
** TH = attaque de câble pour connexion du thermistor
Chaque vibreur doit être protégé par une protection thermique adéquate et câblé avec une section adéquate.

Les informations techniques, schémas et images présents de ce document sont la propriété exclusive de Vibraxtion SARL. Toute reproduction est interdite.
Ces informations sont à caractère non contractuelles, et peuvent être soumises à modification. Une utilisation non adéquate du matériel ne peut engager la société Vibraxtion SARL.